

INSTRUCTIONS DE MONTAGE DE LA SERRURE ELECTRIQUE EN APPLIQUE

SERIE: 1A610, 1A611, 1A630, 1A631, 1A721, 1A731

1) Changement de la main et de l'écartement

(Fig. 1, 2, 3, 4, 5, 6, 7).

2) Pose

- Pour les art. 1A721 et 1A731, souder sur le portail les plaques de pré-fixation de la serrure et de la gâche au ras des montants, en faisant correspondre les flèches imprimées sur les plaques mêmes (fig. 8). Vérifier que la distance entre les deux montants a une valeur tolérée car la gâche est dotée d'un "pivot oscillant" qui compense la course totale de 2 à 12 mm (fig. 9).
- Pour les art. 1A610/611/630/631 (sans plaques de pré-fixation), fixer la gâche avec l'ailette au ras du montant et la serrure sur le vantail. Vérifier que la distance entre l'axe des trous antérieurs des vis de fixation de la serrure et l'arête de la gâche a une valeur tolérée car la gâche est dotée d'un "pivot oscillant" qui compense la course totale de 17,5 mm à 27,5 mm (fig. 9). Pour les versions art. 1A610 et 1A630 (à cylindre double), en phase de montage du cylindre, la languette de ce dernier doit pénétrer dans le panneton d'au moins 3 mm et pas au-delà de 10 mm (éventuellement couper la partie en excès) (fig. 10).

3) Câblage

Raccorder les câbles d'alimentation au bornier de la bobine en les faisant passer sous les plaquettes de contact, serrer les vis de serrage (fig. 11).

REMARQUE : Si la pose exige que le câble sorte par le côté opposé à la position de la bobine, le faire passer par l'arrière de la serrure et non pas directement au-dessus du coffre (fig. 11).

4) Fixation du "bouclier de protection" (carter)

Alors que la porte est ouverte, introduire le carter par le côté de la poignée en veillant à accoupler l'extrémité postérieure de la serrure et le carter (fig. 12).

5) Fonctions disponibles en série

a) Modification de la fonction d'ouverture

La serrure a une double modalité de fonctionnement:

A "Ouverture de Courtoisie": la porte est déplacée en position ouverte par la rotation du crochet pivotant;

B "Disposition pour l'ouverture": le crochet pivotant se débloque, mais la porte reste entrouverte, la pousser pour l'ouvrir.

En série, on fournit la serrure en fonctionnement "A"; pour la fonction "B", suivre scrupuleusement les instructions suivantes:

- Fermer la porte.
- Introduire un tournevis Phillips Ø 4 mm dans le trou 2 en veillant à ce qu'il sorte du côté opposé de la serrure (fig. 13).
- Ouvrir la porte avec la clé ou le bouton puis agir manuellement sur la rotation du crochet pivotant pour le placer en position d'ouverture (durant la rotation on doit sentir un léger frottement suivi d'un "clic" final) (fig. 14).
- Extraire le tournevis; on a ainsi obtenu la fonction "B".

Pour revenir à la fonction "Ouverture de Courtoisie" (A), suivre scrupuleusement les instructions suivantes:

- Ouvrir la porte.
- Introduire un tournevis Phillips Ø 4 mm dans le trou 1 en veillant à ce qu'il sorte du côté opposé de la serrure.
- Fermer la porte.
- Extraire le tournevis; on a ainsi obtenu la fonction "A".

b) Dispositif de blocage (uniquement pour les art. 1A630, 1A631, 1A731).

Pour activer le "Dispositif de blocage", maintenir le bouton rouge enfoncé, le verrouiller en tournant la clé, de l'intérieur, en sens horaire. Pour déverrouiller le bouton, tourner simplement la clé en sens inverse horaire.

c) Dispositif de sécurité du bouton (uniquement pour les art. 1A630, 1A631, 1A731).

Ce dispositif sert à désactiver la fonction du bouton; pour cela, verrouiller simplement ce dernier (non enfoncé) en faisant tourner la clé en sens horaire. Pour déverrouiller le bouton, tourner simplement la clé en sens inverse horaire.

6) Accessoires disponibles sur demande et installables sur le coffre d'Eletrika

- Module Booster art. 07022.00.0
- Module Booster Plus art. 07022.10.0
- Module Microinterrupteur art. 07023.00.0
- Module Bobine avec micro-interrupteur pour installations BITICINO art. 07025.10.0

7) Remplacement d'une serrure électrique en applique (ancien modèle avec piston de recharge).

La serrure est complètement interchangeable avec les modèles de serrure électrique en applique avec piston de recharge (fig. 15).

8) Remplacement du cylindre externe pour les art. 1A721, 1A731, 1A611, 1A631

- Ouvrir le coffre de la serrure (fig. 4).
- Desserrer les 2 vis du cylindre fixe de la plaquette porte-cylindre.
- Monter le nouveau cylindre en faisant coïncider les références de la plaquette et celles du panneton.

9) Remplacement du cylindre interne pour les art. 1A630, 1A631, 1A721, 1A731

- Pour les art. 1A630, 1A631, 1A731, mettre la serrure en position de "Dispositif de blocage" pour éviter que la plaquette porte-ressort du support de retenue ne sorte.
- Ouvrir le coffre de la serrure (fig. 4).
- Soulever la plaque dentée qui couvre le cylindre interne.
- Desserrer les trois vis au dos du coffre.
- Extraire le support de retenue et retirer le cylindre.

INSTRUCCIONES DE MONTAJE PARA ELECTROCERRADURA DE APLICAR

SERIE: 1A610, 1A611, 1A630, 1A631, 1A721, 1A731

1) Cambio de mano y de la distancia al centro

(Fig. 1, 2, 3, 4, 5, 6, 7).

2) Instalación

- En los artículos 1A721 y 1A731, suelde a la verja las placas de fijación de la cerradura y de la boquilla a ras de los montantes haciendo corresponder las flechas impresas en las placas mismas (fig. 8). Comprobar que la distancia entre los dos montantes esté comprendida entre las tolerancias ya que la boquilla está dotada de un "perno oscilante" que compensa la excursión entre 2 y 12 mm (fig. 9).
- Para los artículos 1A610/611/630/631 (sin placas de fijación) fijar la boquilla con la aleta a ras del montante y la cerradura en la puerta. Comprobar que la distancia entre el eje de los orificios anteriores de los tornillos de fijación de la cerradura y el hilo de la boquilla esté comprendida entre las tolerancias ya que la boquilla está dotada de un "perno oscilante" que compensa la excursión de 17,5 mm a 27,5 mm (fig. 9). Para las versiones de los artículos 1A610 y 1A630 (cilindro doble), en la fase de montaje del cilindro, es necesario que la lengüeta del mismo entre en la leva por lo menos 3mm y no más de los 10mm (eventualmente cortar la excedencia) (fig. 10).

3) Cableado

Conectar los cables de alimentación al tablero de bornes de la bobina haciéndolos entrar bajo las plaquetas de contacto, atornillar los tornillos de fijación (fig. 11).

NOTA: Si por exigencias de instalación se hiciera necesario hacer salir el cable por la parte opuesta a la posición de la bobina, introducir el cable mismo por la parte posterior de la cerradura y no directamente sobre el bastidor de la cerradura (fig. 11).

4) Fijación del "escudo de protección" (carter)

Con la puerta abierta introducir el carter del lado manija cuidando acoplar el extremo posterior de la cerradura con el carter mismo (fig. 12).

5) Funciones disponibles de serie

a) Cambio de la función de abertura

La cerradura presenta una doble modalidad de funcionamiento:

A "Abertura de Cortesía": la puerta es desplazada en la posición abierta por la rotación del gancho rotatorio;

B "Predisposición a la abertura": el gancho rotatorio se bloquea, pero la puerta queda semiaabierto; para abrirla es necesario empujarla. De serie se suministra con la modalidad de funcionamiento "A", si se desea la función "B", hay que seguir cuidadosamente las siguientes instrucciones:

- Cerrar la puerta.
 - Introducir un destornillador cruciforme Ø 4mm en el orificio 2, preocupándose de que entre en la parte opuesta de la cerradura (fig. 13).
 - Abrir la puerta con llave o pulsador y luego, manualmente, actuar sobre la rotación del gancho rotatorio hasta posicionarlo en la posición de abertura (durante la rotación habrá que notar un leve rozamiento seguido por un clic final) (fig. 14).
 - Extraer el destornillador introducido anteriormente y la función "B" se ha conseguido.
- Para volver a la función de "Abertura de Cortesía" (A) hay que seguir cuidadosamente las siguientes instrucciones:
- Abrir la puerta.
 - Introducir un destornillador cruciforme Ø 4mm en el orificio 1, preocupándose de que entre en la parte opuesta de la cerradura.
 - Cerrar la puerta.
 - Extraer el destornillador introducido anteriormente y la función "A" se ha conseguido.

b) Dispositivo de bloqueo (sólo para artículos 1A630, 1A631, 1A731). Para introducir el "Dispositivo de bloqueo", manteniendo presionado el pulsador rojo, bloquearlo girando la llave desde el interior, en sentido horario. Para desbloquear el pulsador es necesario simplemente girar la llave en sentido contra horario.

c) Dispositivo de seguridad del pulsador (sólo para artículos 1A630, 1A631, 1A731). Este dispositivo sirve para eliminar la función del pulsador, se obtiene simplemente bloqueando el pulsador (no pulsado) mediante la rotación de la llave en sentido horario. Para desbloquear el pulsador es necesario simplemente girar la llave en sentido contra horario.

6) Accesorios disponibles a pedido e instalables directamente en el bastidor de Eletrika

- Módulo Booster art. 07022.00.0
- Módulo Booster Plus art. 07022.10.0
- Módulo Microinterruptor art. 07023.00.0
- Módulo Bobina con microinterruptor para instalaciones BITICINO art. 07025.10.0

7) Sustitución de una cerradura eléctrica de aplicar (modelo viejo con pistón de recarga).

La cerradura es completamente intercambiable con modelos de cerradura eléctrica para aplicar con pistón de recarga (fig. 15).

8) Sustitución del cilindro externo para los artículos 1A721, 1A731, 1A611, 1A631

- Abrir el bastidor de la cerradura (fig. 4).
- Destornillar los 2 tornillos del cilindro fijo desde la plaquita porta cilindro.
- Montar el cilindro nuevo haciendo coincidir las referencias presentes en la plaquita y en la leva.

9) Sustitución del cilindro interno para los artículos 1A630, 1A631, 1A721, 1A731

- Para los artículos 1A630, 1A631, 1A731, poner la cerradura en la posición de "Bloqueo" para evitar que se extraiga la plaquita porta resorte desde el soporte de contención.
- Abrir el bastidor de la cerradura (fig. 4).
- Subir la placa dentada que cubre el cilindro interno.
- Destornillar los tres tornillos en la parte de atrás del bastidor.
- Extraer el soporte de contención y luego retirar el cilindro.

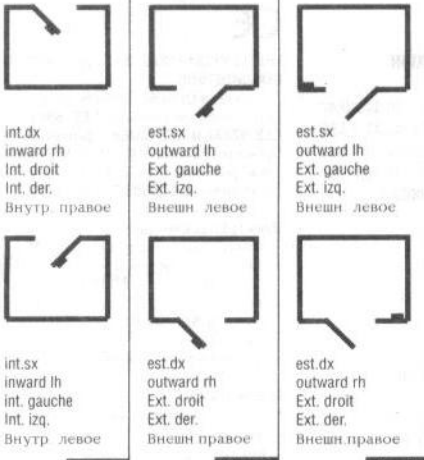


fig. 1 fig. 2 fig. 3

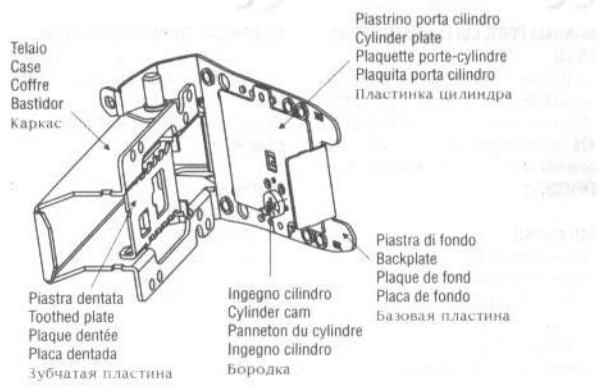
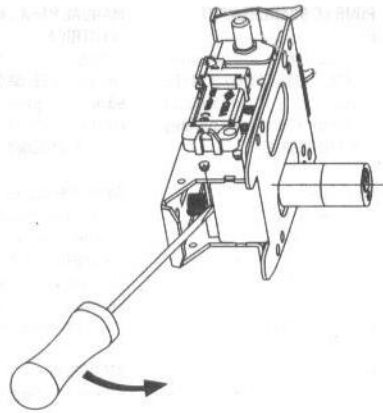


fig. 4

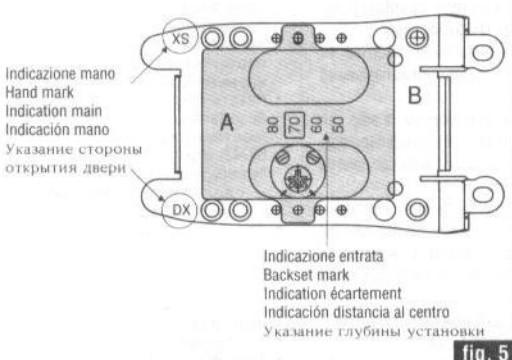


fig. 5

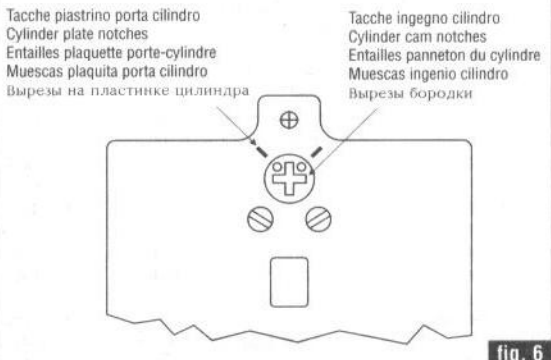


fig. 6

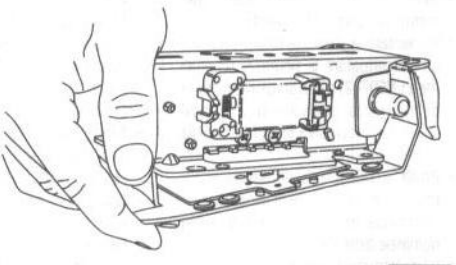


fig. 7

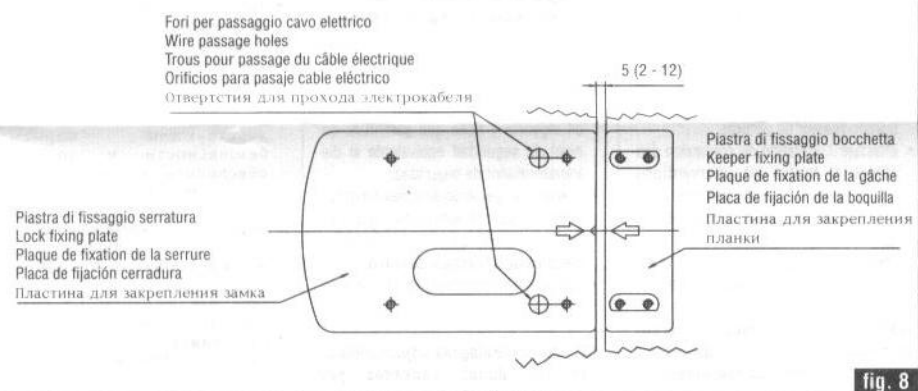


fig. 8

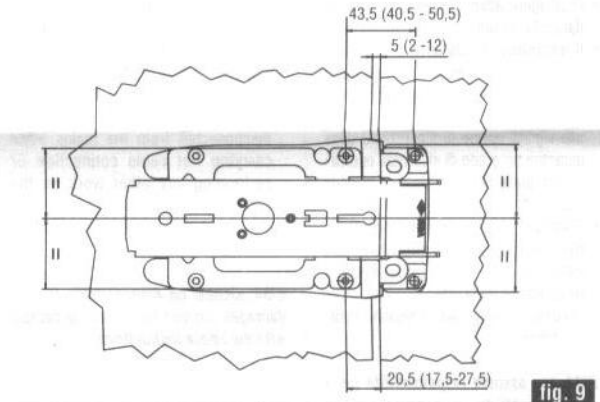


fig. 9

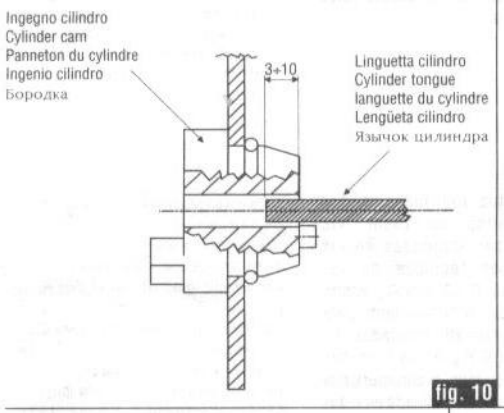


fig. 10

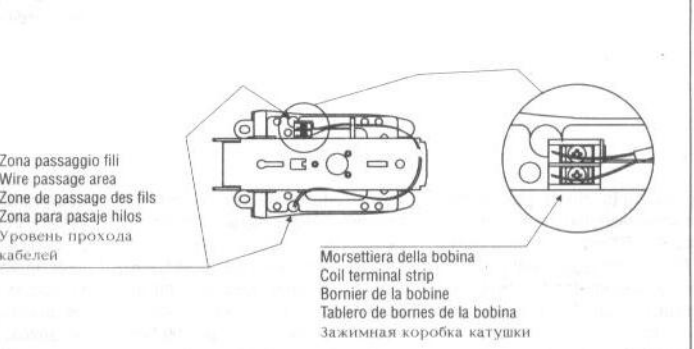


fig. 11

